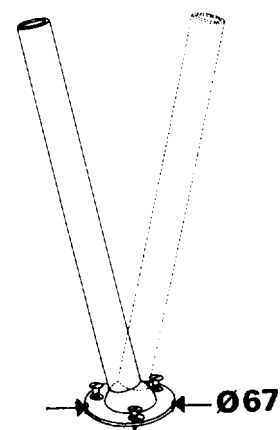
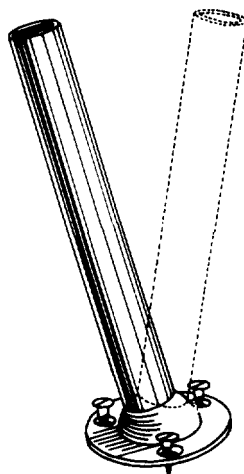


Alle forpulpitter - agterpulpitter- håndløb - trin - kan også leveres med denne type kuglefødder. Da skal De opgive nummer på det ønskede produkt
+ med fod 3 UH

Alle Bugkörpe - Heckkörbe - Handläufer - Stufen - können auch mit diesem Typ kugelförmigen Füßen geliefert werden. Gegebenfalls geben Sie uns die Nummer von dem betreffenden Erzeugnis auf
+ mit Fuss 3 UH

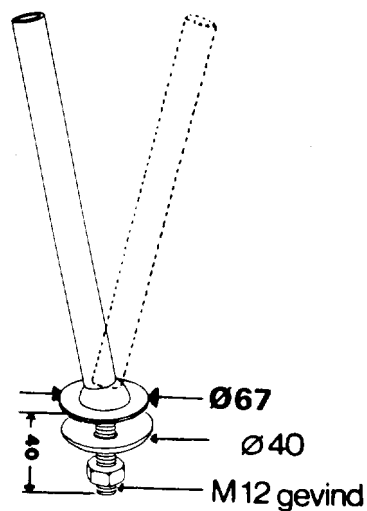
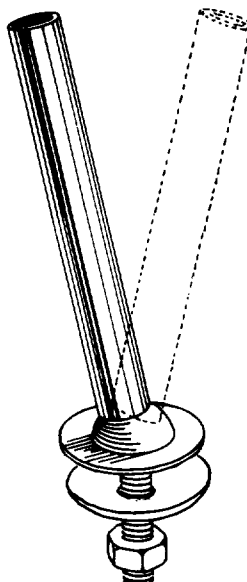
All fore-pulpits - aft-pulpits - hand rails - rungs - are also available with this type of bulbous legs. If you require these, please indicate the number of the wanted product
+ with foot 3 UH



Alle forpulpitter - agterpulpitter- håndløb - trin - kan også leveres med denne type kuglefødder. Da skal De opgive nummer på det ønskede produkt
+ med bolt

Alle Bugkörpe - Heckkörbe - Handläufer - Stufen - können auch mit diesem Typ kugelförmigen Füßen geliefert werden. Gegebenfalls geben Sie uns die Nummer von dem betreffenden Erzeugnis auf
+ mit Bolzen

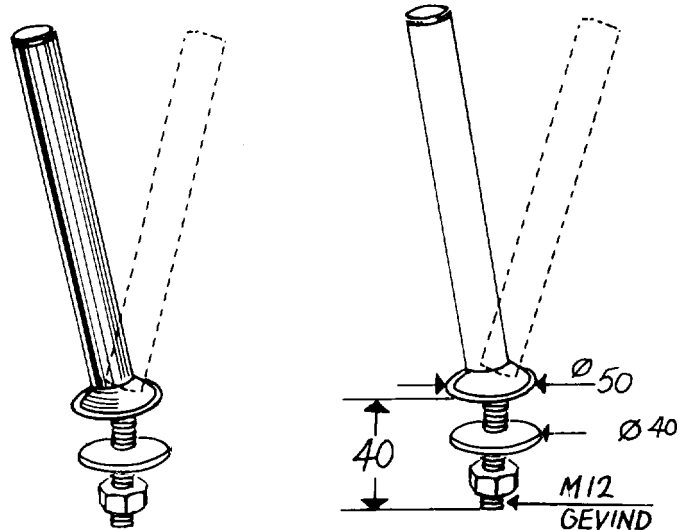
All fore-pulpits - aft-pulpits - hand rails - rungs - are also available with this type of bulbous legs. If you require these, please indicate the number of the wanted product
+ with bolt



Alle forpulpitter - agterpulpitter- håndløb - trin - kan også leveres med denne type kuglefødder. Da skal De opgive nummer på det ønskede produkt
+ med LK

Alle Bugkörpe - Heckkörbe - Handläufer - Stufen - können auch mit diesem Typ kugelförmigen Füßen geliefert werden. Gegebenfalls geben Sie uns die Nummer von dem betreffenden Erzeugnis auf
+ mit LK

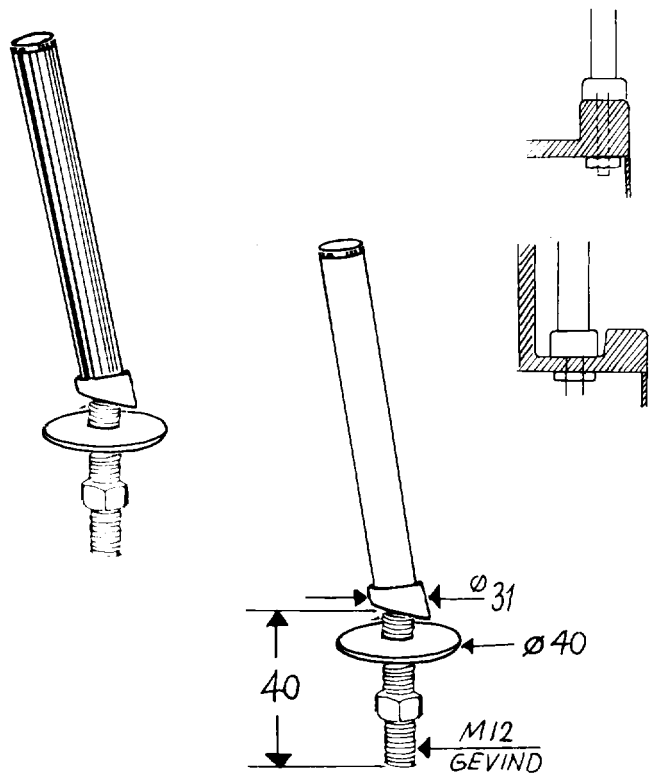
All fore-pulpits - aft-pulpits - hand rails - rungs - are also available with this type of bulbous legs. If you require these, please indicate the number of the wanted product
+ with LK



Alle forpulpitter - agterpulpitter- håndløb - trin - kan også leveres med denne type kuglefødder. Da skal De opgive nummer på det ønskede produkt
+ med NS

Alle Bugkörpe - Heckkörbe - Handläufer - Stufen - können auch mit diesem Typ kugelförmigen Füßen geliefert werden. Gegebenfalls geben Sie uns die Nummer von dem betreffenden Erzeugnis auf
+ mit NS

All fore-pulpits - aft-pulpits - hand rails - rungs - are also available with this type of bulbous legs. If you require these, please indicate the number of the wanted product
+ with NS



VARENR. 1102

TRIN 224

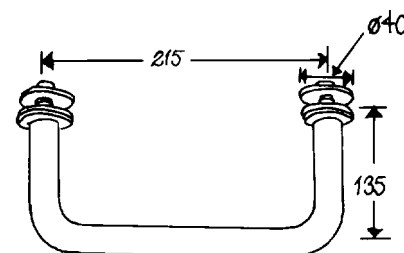
Fremstillet i 25 mm rustfrit stålør

STUFE 224

Aus 25 mm Edelstahlrohr hergestellt

RUNG 224

Made of 25 mm stainless steel tubes



VARENR. 1103

MASTETRIN 72

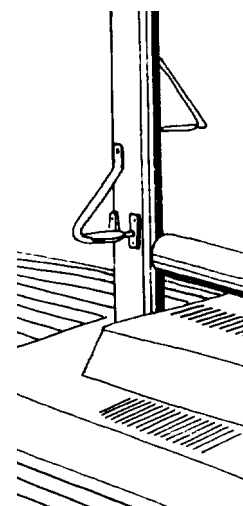
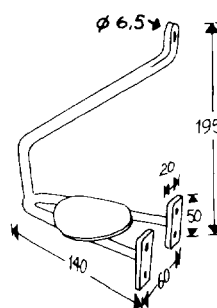
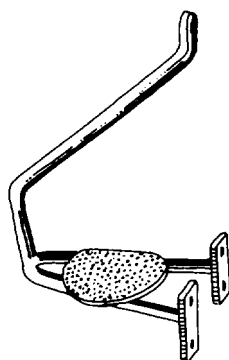
Fremstillet i rustfrit stål

STUFE FÜR MAST 72

Aus Edelstahl hergestellt

STEP FOR MAST 72

Made of stainless steel



VARENR. 1200

STÆVNSTIGE 485

Fremstillet i 25 mm rustfrit stålør

STEVENLEITER 485

Aus 25 mm Edelstahlrohr hergestellt

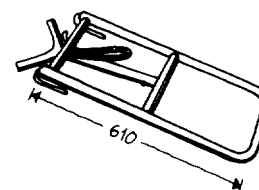
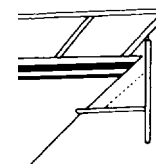
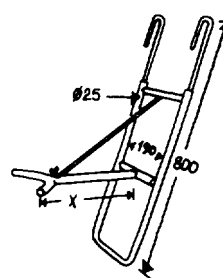
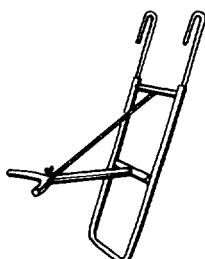
STEM LADDER 485

Made of 25 mm stainless steel tubes

x) Justerbar fra 320 til 80 mm.

x) Justierbar von 320 bis 80 mm.

x) Adjustable from 320 to 80 mm.



VARENR. 1201

STÆVNSTIGE 487

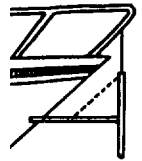
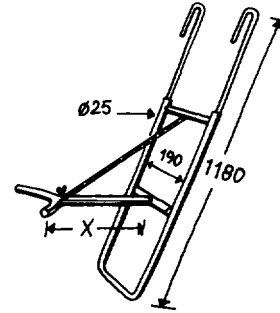
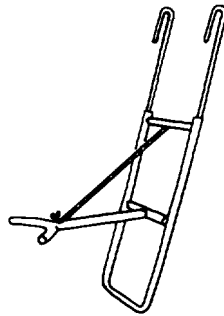
Fremstillet i 25 mm rustfrit stålør

STEVENLEITER 487

Aus 25 mm Edelstahlrohr hergestellt

STEM LADDER 487

Made of 25 mm stainless steel tubes



x) Justerbar fra 550 til 80 mm.

x) Justierbar von 550 bis 80 mm.

x) Adjustable from 550 to 80 mm.

VARENR. 1500

SCEPTER 5415 K

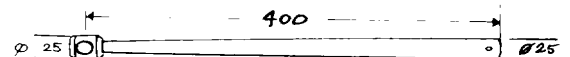
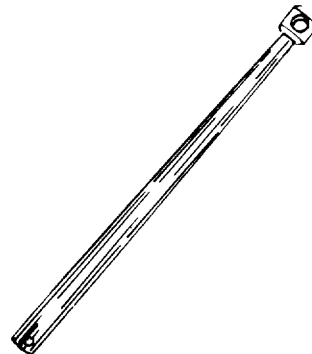
Fremstillet i Ø25 x 1,5 rustfri rør

RELINGSSTÜTZE 5415 K

Aus 25 x 1,5 mm Edelstahlrohr hergestellt.

STANCHION 5415 K

Made of 25 x 1,5 mm stainless steel tube



VARENR. 1501

SCEPTER 5501 K

Fremstillet i Ø25 x 1,5 rustfri rør.

Med bøsning for livline.

RELINGSSTÜTZE 5501 K

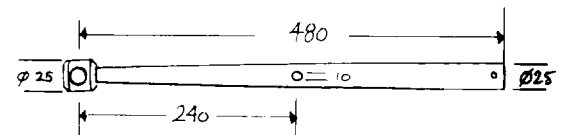
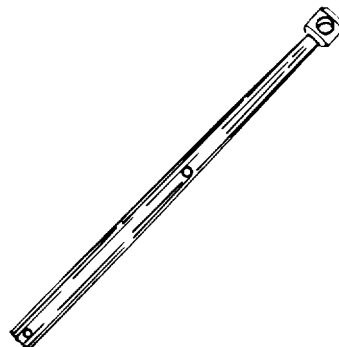
Aus 25 x 1,5 mm Edelstahlrohr hergestellt.

Mit buchse für Rettungsleine.

STANCHION 5501 K

Made of 25 x 1,5 mm stainless steel tube

With sleeve for lifeline.



VARENR. 1502

SCEPTER 5632 K

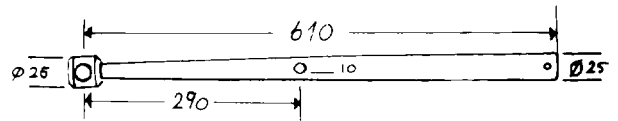
Fremstillet i Ø25 x 1,5 rustfri rør
Med bøsning for livline.

RELINGSSTÜTZE 5632 K

Aus 25 x 1,5 mm Edelstahlrohr
hergestellt.
Mit buchse für Rettungsleine.

STANCHION 5632 K

Made of 25 x 1,5 mm stainless steel
tube
With sleeve for lifeline.



VARENR. 1600

SCEPTERFOD 4500

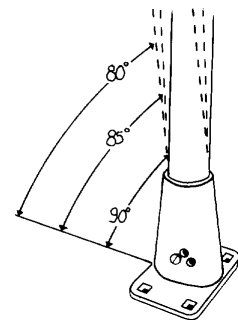
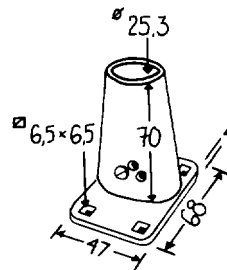
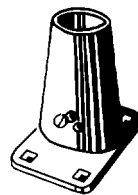
Fremstillet i rustfrit stål.

FUSS FÜR RELINGSSTÜTZE 4500

In Edelstahl hergestellt.

FOOT FOR STANCHION.

Made of stainless steel.



VARENR. 1601

SCEPTERFOD 4502

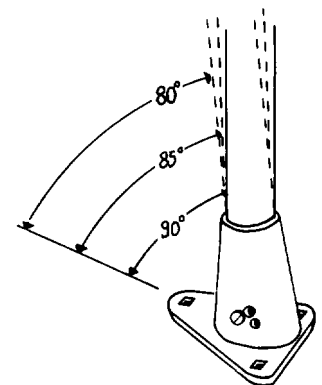
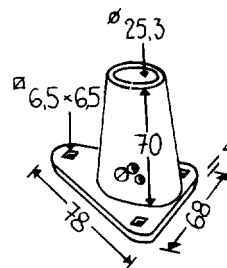
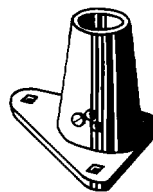
Fremstillet i rustfrit stål.

FUSS FÜR RELINGSSTÜTZE 4502

In Edelstahl hergestellt.

FOOT FOR STANCHION 4502

Made of stainless steel.

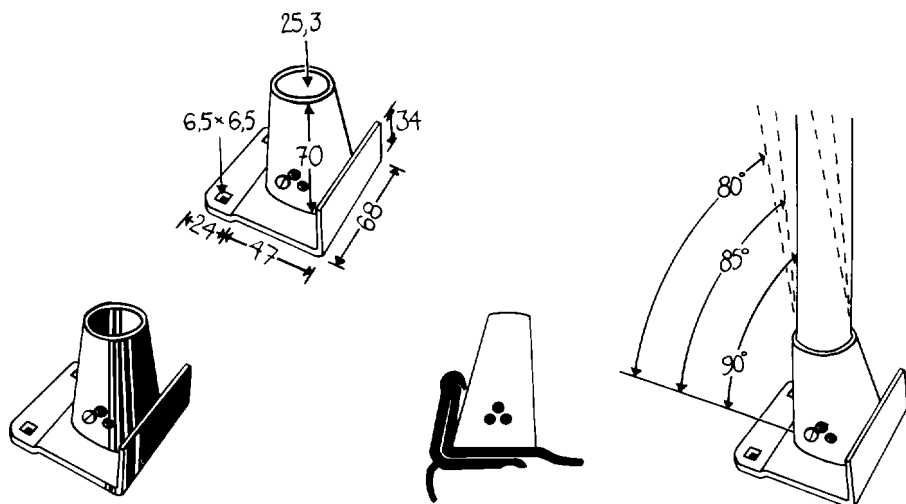


VARENR. 1602

SCEPTERFOD 4504
Fremstillet i rustfrit stål.

FUSS FÜR RELINGSSTÜTZE 4504
In Edelstahl hergestellt.

FOOT FOR STANCHION 4504
Made of stainless steel.

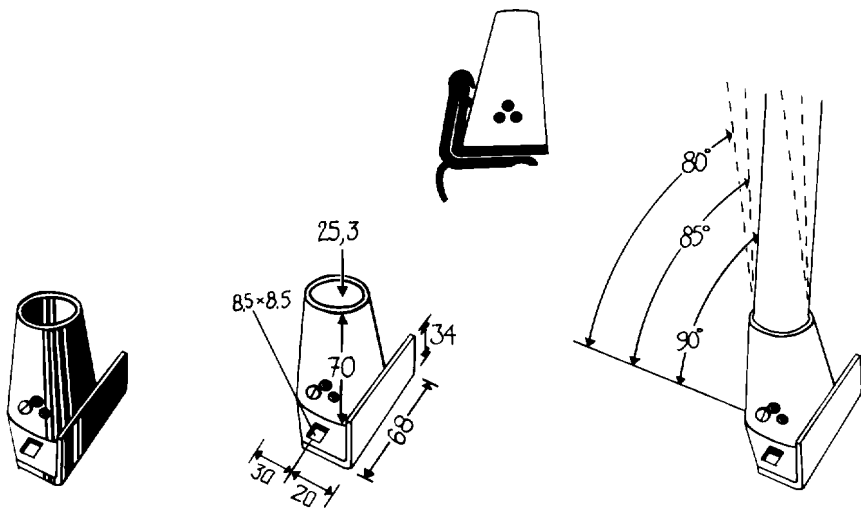


VARENR. 1603

SCEPTERFOD 4505
Fremstillet i rustfrit stål.

FUSS FÜR RELINGSSTÜTZE 4505
In Edelstahl hergestellt.

FOOT FOR STANCHION 4505.
Made of stainless steel.



VAREN. 2002

FORPULPIT 6615 H

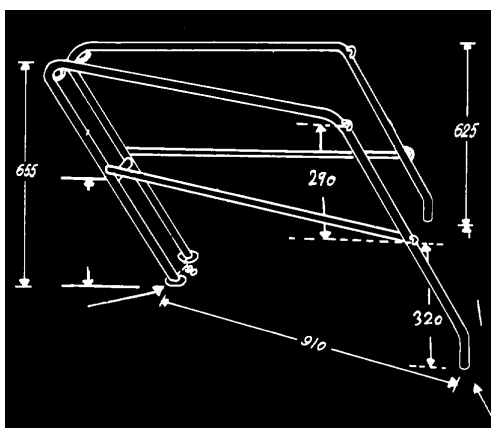
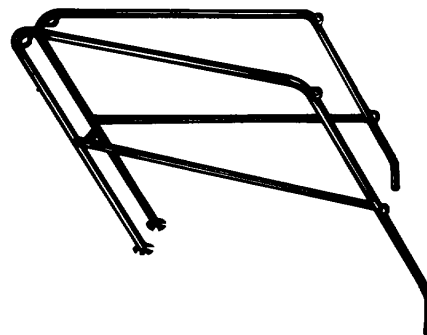
Fremstillet i 25 x 1,5 mm rustfri stålør.
 Monteret med kuglefødder der tilpasses dæk- og stævnvinkel.

BUGKORB 6615 H

Aus 25 x 1,5 mm Edelstahlrohren hergestellt.
 Mit kugelförmigen Füßen versehen, die leicht Deck- und Stevenswinkel angepasst werden können.

FORE-PULPIT 6615 H

Made of 25 x 1,5 mm stainless steel tube.
 Mounted on bulbous legs. Easily adjustable to deck and stem angles.



Kuglefod
 Kugelförmiger Fuss
 Bulbous leg

Stilbar
 Stell-bar
 Adjustable

Kuglefod eller scepterfod
 Kugelförmiger Fuss oder Relingsstützen
 Bulbous leg or stanchion socket

VAREN. 2201

AGTERPULPIT 7615

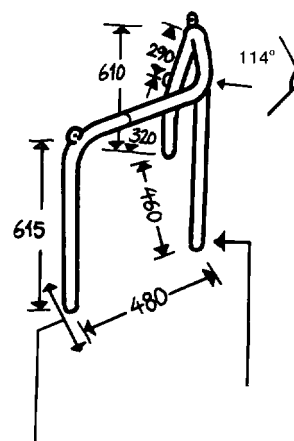
Fremstillet af 25 x 1,5 rustfri stålør.
 Monteret med kuglefødder der nemt tilpasses dækket.

HECKKORB 7615

Aus 25 x 1,5 mm Edelstahlrohren hergestellt.
 Mit kugekförmigen Füßen versehen, die leicht dem Deck angepasst werden.

AFT PULPIT 7615

Made of 25 x 1,5 mm stainless steel tubes.
 Mounted with bulbous legs and easily adjustable to deck.



Stilbar
 Stell-bar
 Adjustable
 105 - 120 gr.
 Kuglefod eller scepterfod
 Kugelförmiger Fuss oder Relingsstützen
 Bulbous leg or stanchion socket

VARENR. 2302

HOLDER FOR ANKER 8076

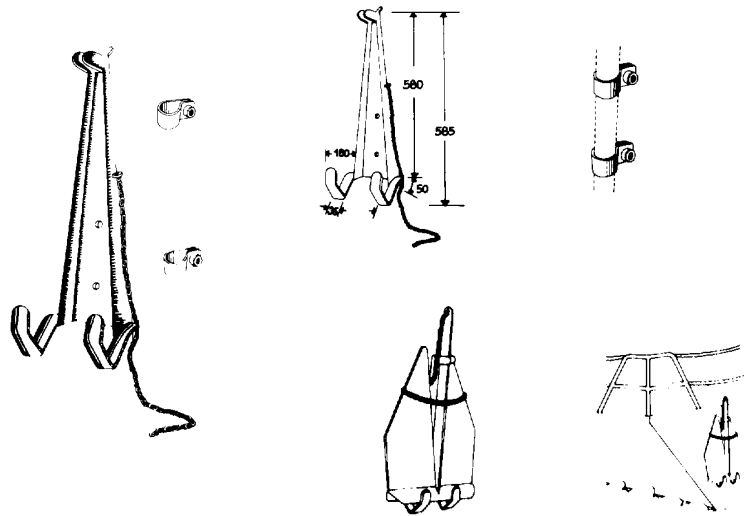
Fremstillet i rustfrit stål.
Kan monteres på for- og agterpulpit eller på hækken.

HALTER FÜR ANKER 8076.

Aus Edelstahl hergestellt.
Kann auf Bugkorb, Heckkorb oder Heck montiert werden.

HOLDER FOR ANCHOR 8076.

Made of stainless steel.
For mounting on fore-pulpit, aft-pulpit or stern.



VARENR. 2305

ANKERRULLE 8078.

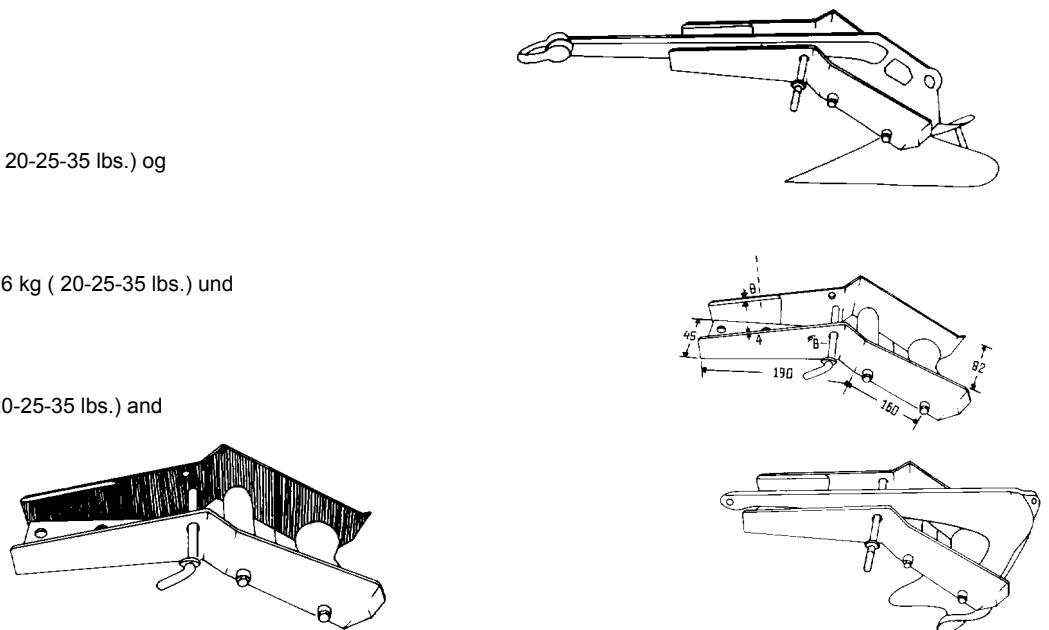
Fremstillet i rustfrit stål.
Passer til plovanker 9-11-16 kg (20-25-35 lbs.) og
BRUCE-anker 7,5-10-15 kg.

ANKERROLLE 8078.

Aus Edelstahl hergestellt.
Passt zu Pflugscharanker 9-11-16 kg (20-25-35 lbs.) und
BRUCE Anker 7,5-10-15 kg

ANCHOR ROLL 8078.

Made of stainless steel.
Suits ploughanchor 9-11-16 kg (20-25-35 lbs.) and
BRUCE anchor 7,5-10-15 kg



VARENR. 2307

ANKERRULLE 8079-1.

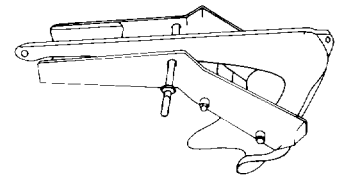
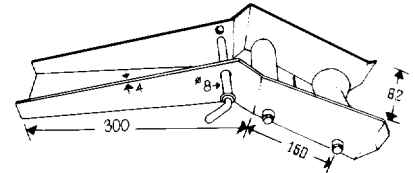
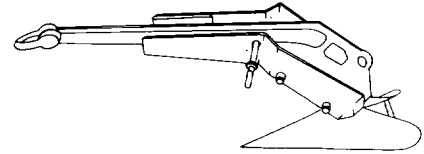
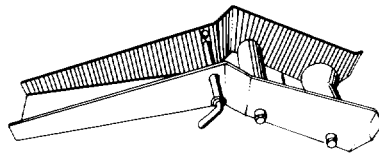
Fremstillet i rustfrit stål.
Passer til plovanker 9-11-16 kg (20-25-35 lbs.) og
BRUCE-anker 7,5-10-15 kg.

ANKERROLLE 8079-1.

Aus Edelstahl hergestellt.
Passt zu Pflugscharanker 9-11-16 kg (20-25-35 lbs.) und
BRUCE Anker 7,5-10-15 kg

ANCHOR ROLL 8079-1.

Made of stainless steel.
Suits ploughanchor 9-11-16 kg (20-25-35 lbs.) and
BRUCE anchor 7,5-10-15 kg



VARENR. 2802

HOLDER FOR ANTENNE 8056-1

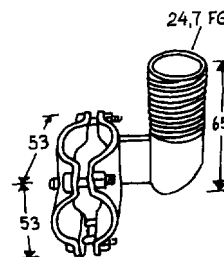
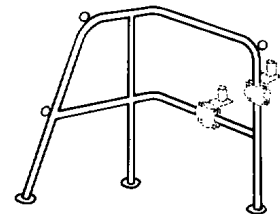
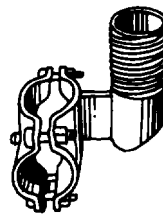
Fremstillet i rustfrit stål.
Passer til rør Ø 25 - Ø30 og antennemast 8050..
Kan monteres på vandrette og lodrette rør.

HALTER FÜR ANTENNE 8056-1

Aus Edelstahl hergestellt.
Passt zu Rohren 25 - 30 mm und Antennenmast 8050.
Auf waagerechten und senkrechten Rohren montierbar.

HOLDER FOR AERIAL 8056-1.

Made of stainless steel.
Suits tubes 25 - 30 mm and mast for aerial 8050.
Can be mounted on horisontal and vertical tubes.



VARENR. 2807

HOLDER FOR ANTENNE 8062

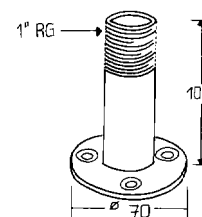
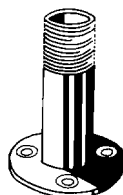
Fremstillet i rustfrit stål.

HALTER FÜR ANTENNE 8062

Aus Edelstahl hergestellt.

HOLDER FOR AERIAL 8062

Made of stainless steel.

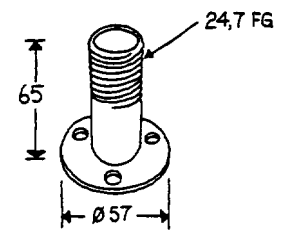
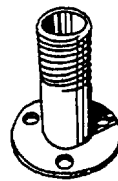


VARENR. 2808

HOLDER FOR ANTENNE 8062-1
Fremstillet i rustfrit stål.

HALTER FÜR ANTENNE 8062-1
Aus Edelstahl hergestellt.

HOLDER FOR AERIAL 8062-1
Made of stainless steel.

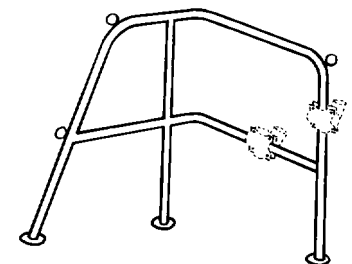
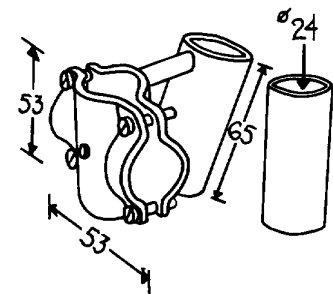
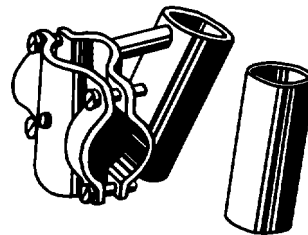


VARENR. 2820

FLAGSTANGSHOLDER 85-1
Fremstillet i rustfrit stål.
Passer til rør Ø 25 - Ø30.
Kan monteres på vandrette og lodrette rør.

FAHNENSTANGENHALTER 85-1
Aus Edelstahl hergestellt.
Passt zu Röhren 25 - 30 mm.
Auf waagerechten und senkrechten Röhren montierbar.

HOLDEF OR FLAGPOLE 85-1
Made of stainless steel.
Suits tubes 25 - 30 mm.
Can be mounted on horisontal and vertical tubes.

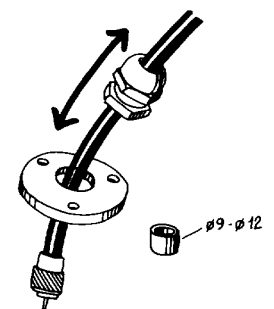
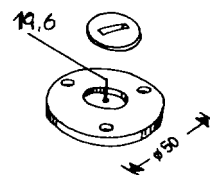
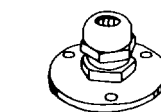
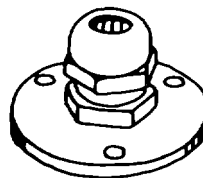


VARENR. 2901

LEDNINGSGENNEMFØRING 62
Fremstillet i rustfrit stål og kunststof..
For ledninger Ø5 til Ø12

LEITUNGSDURCHFÜHRUNG 62
Aus Edelstahl und Kunststoff hergestellt.
Für Leitungen 5 bis 12 mm

LEAD-IN LINE 62
Made of stainless steel and synthetic material.
For lines 5-12 mm



For ledning Ø9-Ø12
Für Leitungen Ø9-Ø12
For lines Ø9-Ø12

VARENR. 3001**BØJLE MED ØJE 83-1**

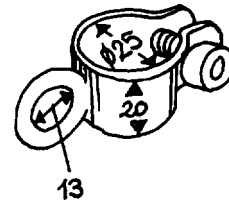
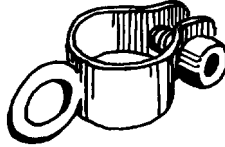
Fremstillet i rustfrit stål.
Passer til rør Ø 25.

BÜGEL MIT AUGER 83-1

Aus Edelstahl hergestellt.
Passt zu 25 mm. Röhren

CLAMP WITH EYE 83-1

Made of stainless steel.
Suits 25mm tubes.

**VARENR. 3101****KROG 151**

Fremstillet i rustfrit stål.

HAKEN 151

Aus Edelstahl hergestellt.

HOOK 151

Made of stainless steel.

